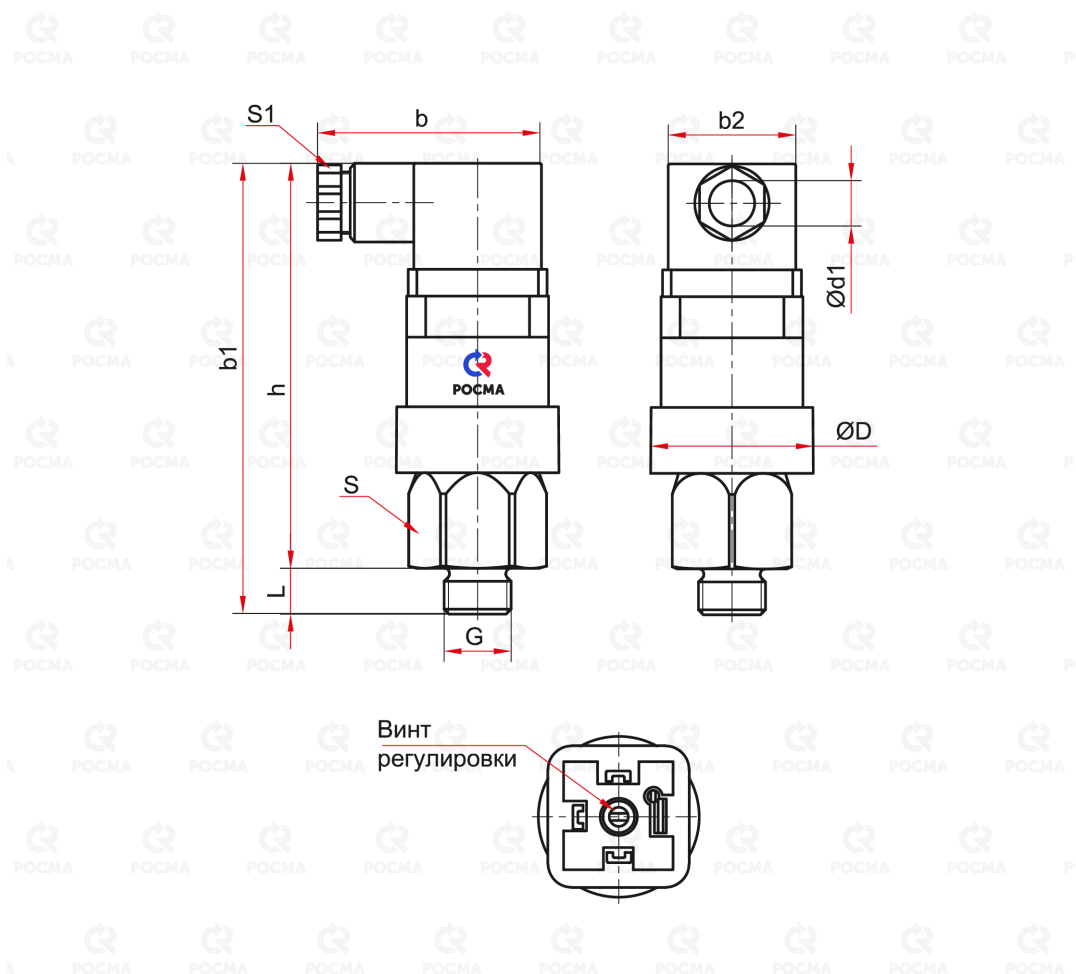


## Чертежи



Основные размеры (мм), вес (кг)

Тип	D	L	b	b1	b2	d1	h	S	S1	G	Вес
РД-Г	34	9	47	95	27	6,5	77	27	16	G $\frac{1}{4}$	0,11
		12	98	G $\frac{1}{2}$						0,16	